



熊本県ジュニアテニス選手権'11

ヨネックス杯

2011/5/15 パークドーム熊本

男子シングルスU-18

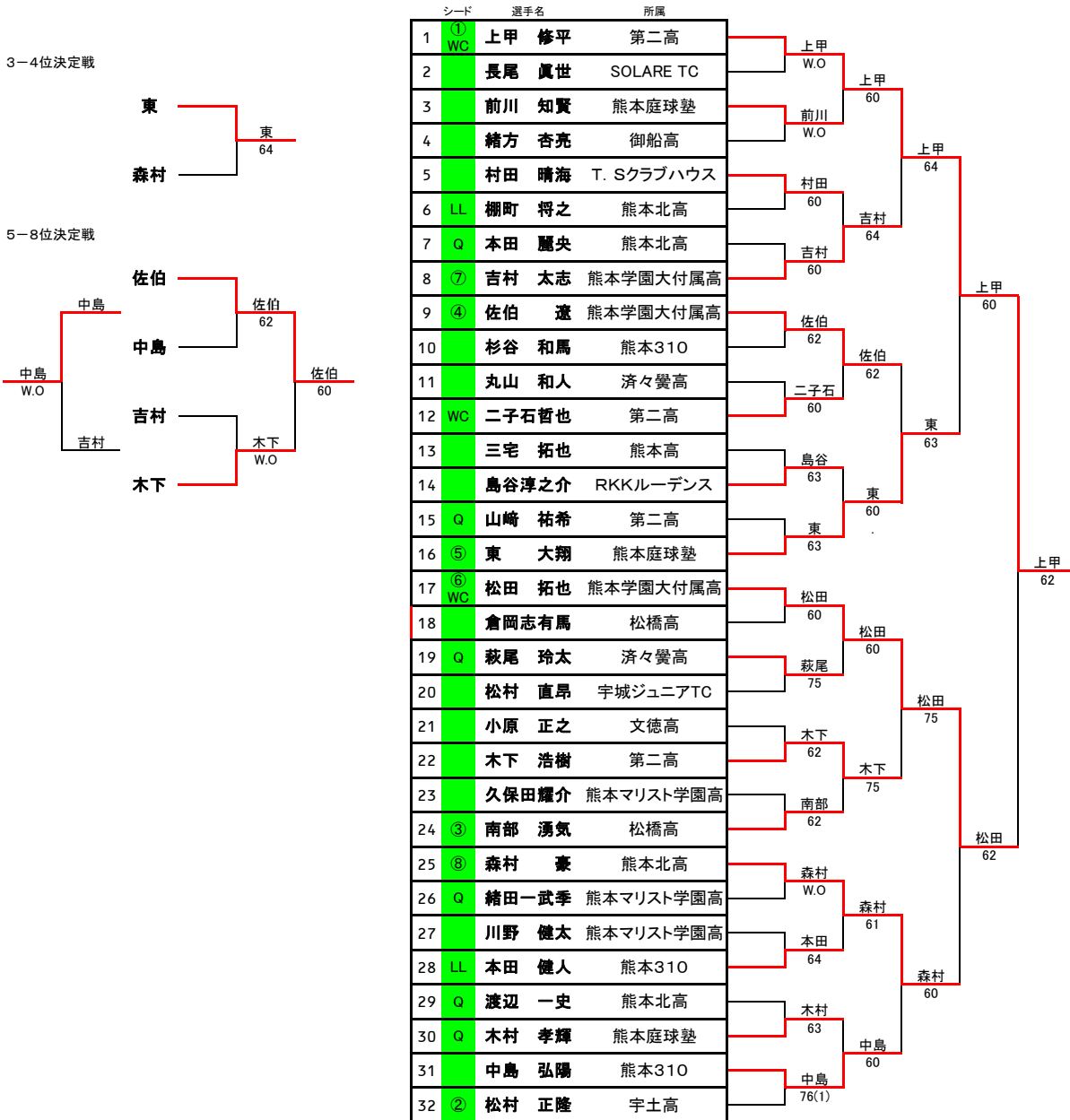


ヨネックス杯/米村知子・明子杯
KUMAMOTO TENNIS ASSOCIATION



本戦

1R 2R QF SF F



| | | |
|----|-------|----------|
| 優勝 | 上甲 修平 | 第二高 |
| 2位 | 松田 拓也 | 熊本学園大付属高 |
| 3位 | 東 大翔 | 熊本庭球塾 |
| 4位 | 森村 豪 | 熊本北高 |
| 5位 | 佐伯 遼 | 熊本学園大付属高 |
| 6位 | 木下 浩樹 | 第二高 |
| 7位 | 中島 弘陽 | 熊本310 |
| 8位 | 吉村 太志 | 熊本学園大付属高 |



熊本県ジュニアテニス選手権'11

米村知子・明子杯

2011/5/15 パークドーム熊本

女子シングルスU-18



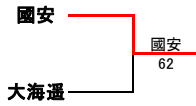
ヨネックス杯/米村知子・明子杯
KUMAMOTO TENNIS ASSOCIATION



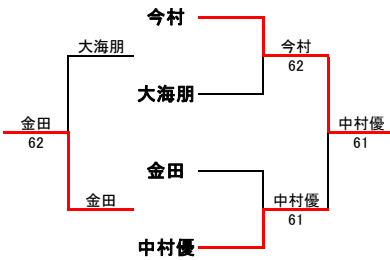
本戦

1R 2R QF SF F

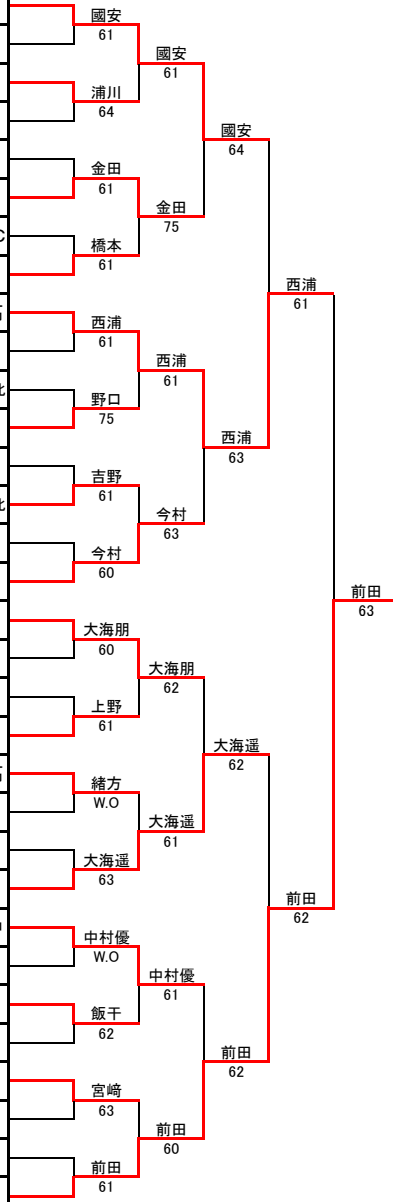
3-4位決定戦



5-8位決定戦



| シード | 選手名 | 所属 |
|-----|------------|-----------------|
| 1 | ① WC 國安 絢圭 | 第二高 |
| 2 | Q 堀田美沙貴 | 高森高 |
| 3 | 浦川 倫依 | 熊本商業高 |
| 4 | Q 田上 春美 | 高森高 |
| 5 | Q 和合 真希 | 熊本商業高 |
| 6 | 金田 芽惟 | 宇城ジュニアTC |
| 7 | 古澤 ゆい | ファミリアインドアTC |
| 8 | ⑥ 橋本 幸香 | 有明グリーン |
| 9 | ③ WC 西浦 朱音 | 八代白百合学園高 |
| 10 | 野田 彩歌 | 済々黌高 |
| 11 | 柳本 佳苗 | プリヂストンテニスハウス熊本北 |
| 12 | 野口 美咲 | 済々黌高 |
| 13 | 柴田亜里沙 | 熊本商業高 |
| 14 | WG 吉野 京佳 | プリヂストンテニスハウス熊本北 |
| 15 | 清家 千裕 | 済々黌高 |
| 16 | ⑦ 今村 凪沙 | 熊本310 |
| 17 | ⑧ 大海 朋佳 | SOLARE TC |
| 18 | 木村 彩香 | 熊本商業高 |
| 19 | 小島 萌 | 熊本高 |
| 20 | 上野 千尋 | 宇城ジュニアTC |
| 21 | 緒方 萌乃 | 熊本信愛女学院高 |
| 22 | Q 村上祐紀子 | 熊本高 |
| 23 | 野間 瑞紀 | 済々黌高 |
| 24 | ④ 大海 遥加 | 熊本北高 |
| 25 | ⑤ 中村 優里 | 熊本信愛女学院中 |
| 26 | Q 中村 彩美 | 熊本高 |
| 27 | Q 飯干 明里 | 熊本庭球塾 |
| 28 | 堀 蘭 | 熊本高 |
| 29 | Q 宮崎 雅紀 | 熊本高 |
| 30 | 金子 萌 | ABCテニスアカデミー |
| 31 | Q 片川 千秋 | 熊本商業高 |
| 32 | ② 前田 清伎 | 鎮西高 |



| | | |
|----|-------|-----------|
| 優勝 | 前田 清伎 | 鎮西高 |
| 2位 | 西浦 朱音 | 八代白百合学園高 |
| 3位 | 國安 絢圭 | 第二高 |
| 4位 | 大海 遥加 | 熊本北高 |
| 5位 | 中村 優里 | 熊本信愛女学院中 |
| 6位 | 今村 凪沙 | 熊本310 |
| 7位 | 金田 芽惟 | 宇城ジュニアTC |
| 8位 | 大海 朋佳 | SOLARE TC |